

Compact Infrared Thermometer

NEW

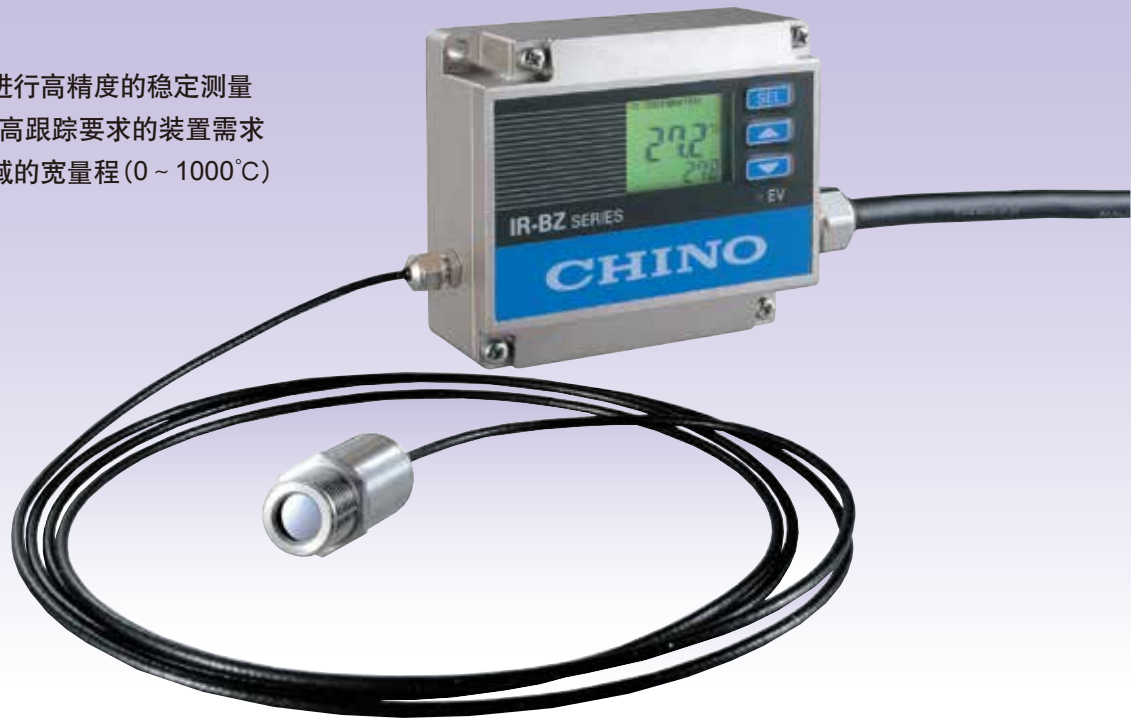
小型红外温度计

IR-BZ series

检出部分离，实现小型化、高速响应和耐热性，适合各类装置

- 即使环境温度变化，也能进行高精度的稳定测量
- 15ms的高速响应，可对应高跟踪要求的装置需求
- 测量温度范围为覆盖低温域的宽量程(0 ~ 1000℃)

CE



构成



形式

● 本体部

IR-BZPHGN□

种类

H: 高速形

测量直径

G: φ8mm / 200mm

检出部电缆长

1: 1.5m

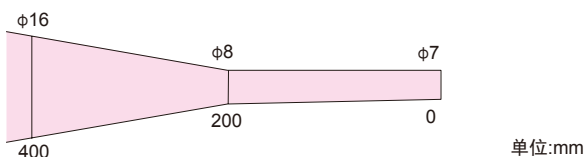
3: 3m

8: 8m

F: 15m

测量直径和测量距离

■ IR-BZPHGN□



※测量直径是能量应答90%的范围。

请考虑测量对象的大小应为以上测量直径的1.5倍以上为好。

<http://www.dh-chino.com>

上海大华-千野仪表有限公司

CHINO



ISO 14001认证
JQA-EM2414



ISO 9001认证
JQA-0656

一般规格

测量范围	0~1000°C
检出素子	热电堆
测量波长	8~14μm
精度	300°C未滿...±3°C 300°C以上...测量值的±1%
应答速度	15ms
放射率修正	1.999~0.100
测量直径	φ 8mm/200mm
模拟输出	出力1: 温度测定值(可选择) 电流输出 0~20mA DC 4~20mA DC 热电偶输出 J/K/R/S 出力2: 检出部温度 0~5V DC 温度范围 -20~180°C
接点输入输出	接点输入: 1点保持或保持的复位 接点输出: 1点上下限报警、自诊断(开关集电极输出)
串行通信	RS485 MOD-BUS 通信协议
使用温度范围	检出部 -20~100°C 本体部 -10~65°C
电源电压	8~36V DC
检出部电缆	氟树脂被覆

■ CE标志

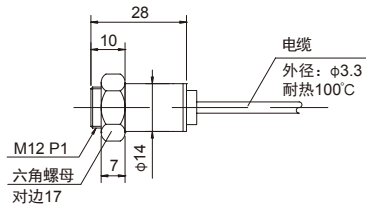
适合规格 EN61326-1 class A(IR-BZPHGN8、IR-BZPHGNF除外)

适合条件 使用的电源仅接续IR-BZ、
 接续电缆30m以内(屋内使用)

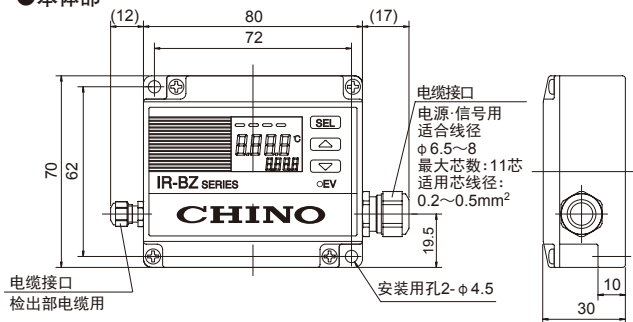
外形尺寸

■ 红外温度计

● 检出部

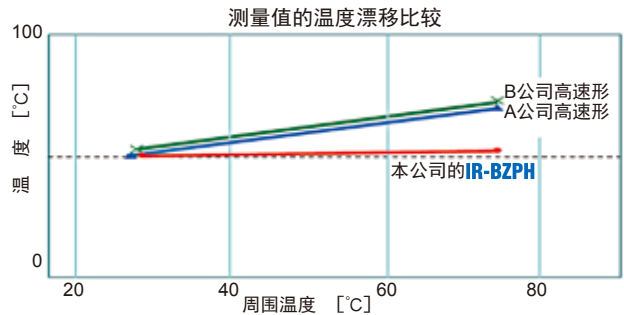
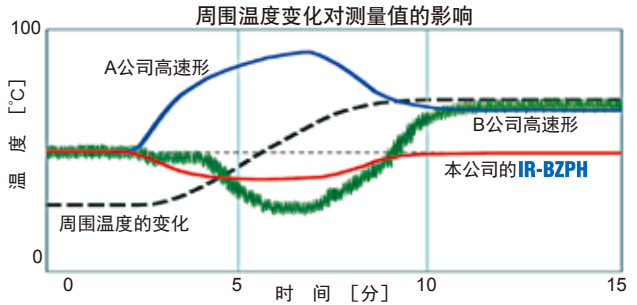


● 本体部



周围温度变化的对应

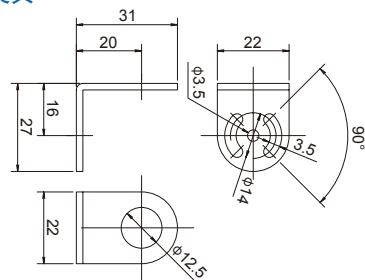
由于IR-BZ系列产品是以计测性能为第一位作为基本的设计, 因此即使检出部受到辐射热发生温度的急剧变化或安置在高温环境中, 也可以进行高精度的稳定测量。



上述图表仅为我公司做出的比较试验数据。

■ 检出部安装具

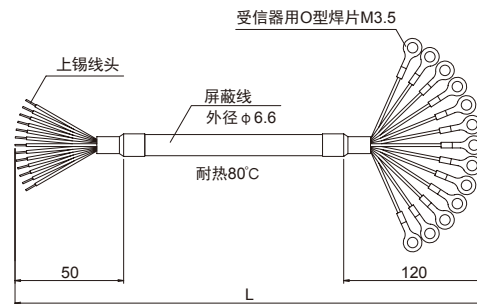
IR-ZBMP



■ 连接电缆

IR-ZBRP□□□

(电源·信号用) ※电缆长度选择2m或5m



单位: mm

上海大华-千野仪表有限公司

地址: 上海市浦东金桥出口加工区宁桥路615号
电话: (021) 50325111
传真: (021) 50326120

邮政编码: 201206
http: //www.dh-chino.com
E-mail: sdc@dh-chino.com